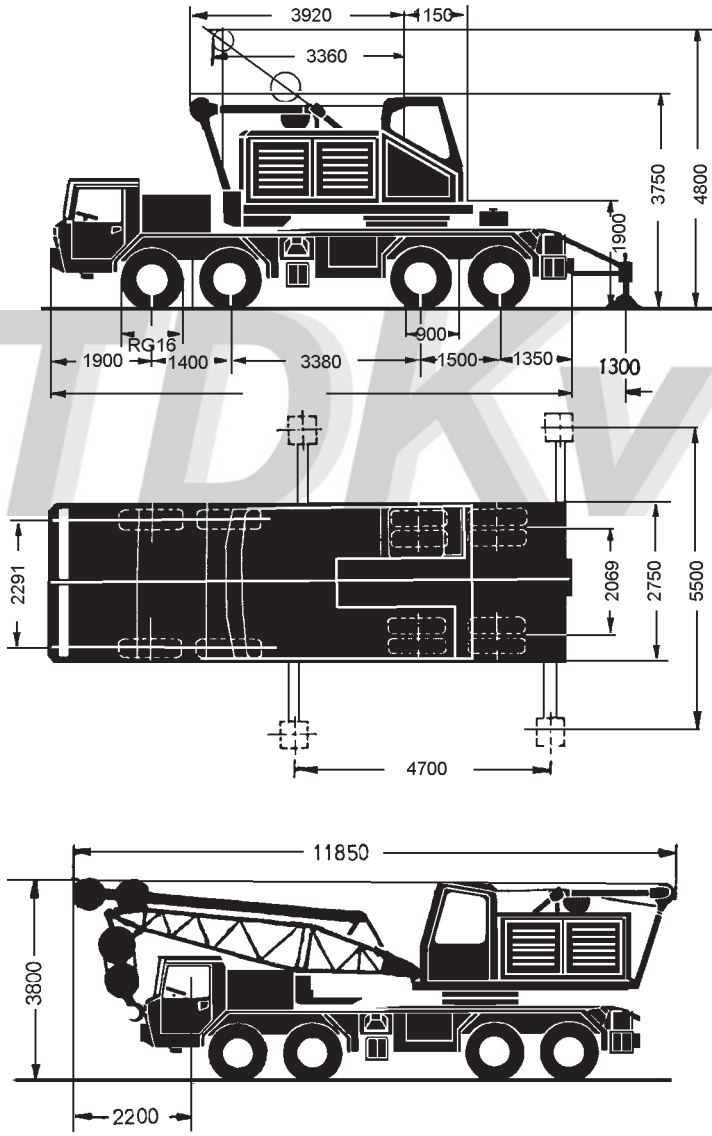
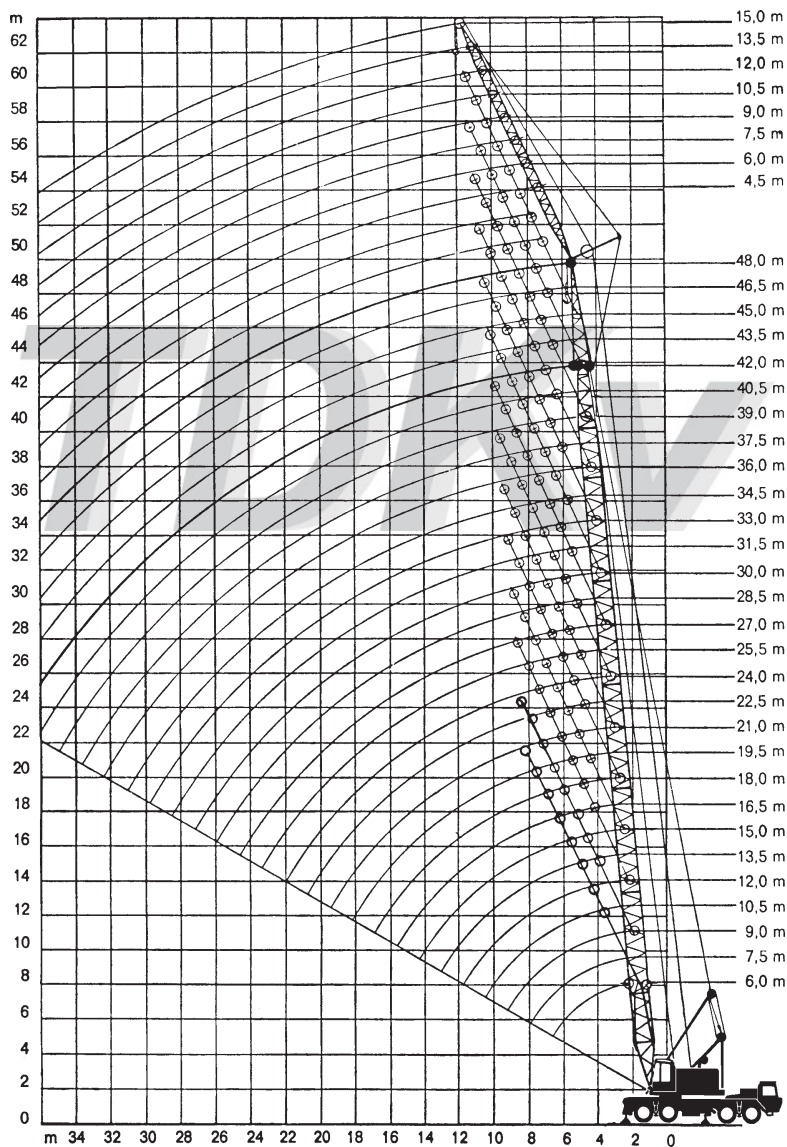
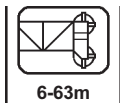
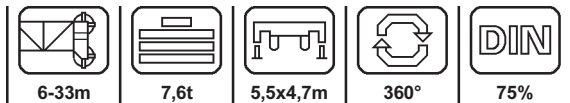




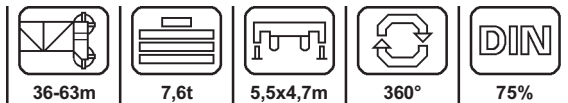
www.TDKv.de









	6	9	12	15	18	21	24	27	30	33	
3	50	50									3
3,5	41,8	41,8	39,8	37,4							3,5
4	36,4	36,4	36,25	36,05	35,84	33					4
4,5	32,31	32,31	32,1	31,91	31,71	31,53	30,5				4,5
5	28,99	28,99	28,79	28,6	28,4	28,23	28,08	28			5
6	24,01	24,01	23,81	23,64	23,45	23,27	23,13	22,98	22,4	21,6	6
7		20,46	20,26	20,09	19,9	19,74	19,59	19,45	19,32	19,18	7
8		17,79	17,6	17,43	17,25	17,08	16,94	16,8	16,67	16,53	8
9		15,71	15,53	15,36	15,18	15,02	14,88	14,74	14,62	14,48	9
10			13,4	13,33	13,24	13,16	13,09	13,02	12,96	12,84	10
11			11,68	11,6	11,51	11,43	11,36	11,29	11,22	11,15	11
12				10,25	10,16	10,07	10	9,93	9,86	9,79	12
13				9,17	9,07	8,98	8,91	8,83	8,76	8,69	13
14				8,27	8,17	8,08	8,01	7,98	7,86	7,79	14
15					7,42	7,33	7,25	7,18	7,11	7,03	15
16					6,78	6,69	6,62	6,54	6,47	6,39	16
17						6,15	6,07	5,99	5,92	5,84	17
18						5,67	5,59	5,51	5,44	5,36	18
19						5,25	5,17	5,09	5,02	4,94	19
20							4,8	4,72	4,65	4,57	20
21							4,47	4,39	4,32	4,22	21
22							4,18	4,1	4,02	3,94	22
23								3,83	3,75	3,67	23
24								3,59	3,51	3,43	24
25									3,29	3,21	25
26									3,09	3,01	26
27									2,91	2,82	27
28										2,65	28
29										2,5	29



	36	39	42	45	48	51	54	57	60	63	
7	16,8										7
8	16,4	15,6									8
9	14,35	14,22	13								9
10	12,71	12,68	12,46								10
11	11,09	11,02	10,96	10,9							11
12	9,72	9,65	9,59	9,52	8,8						12
13	8,62	8,55	8,49	8,42	8,3						13
14	7,72	7,64	7,58	7,51	7,38	7,2					14
15	6,96	6,89	6,82	6,75	6,6	6,35	6				15
16	6,32	6,24	6,18	6,1	5,95	5,71	5,37	4,9			16
17	5,77	5,69	5,62	5,55	5,39	5,16	5	4,83			17
18	5,29	5,21	5,14	5,07	4,9	4,68	4,53	4,37	4,1	3,8	18
19	4,87	4,79	4,72	4,64	4,47	4,26	4,12	3,97	3,82	3,66	19
20	4,49	4,42	4,35	4,27	4,1	3,89	3,76	3,62	3,47	3,32	20
21	4,16	4,08	4,01	3,94	3,76	3,56	3,44	3,31	3,17	3,03	21
22	3,87	3,79	3,71	3,64	3,46	3,27	3,15	3,03	2,9	2,76	22
23	3,6	3,52	3,45	3,37	3,2	3,01	2,89	2,78	2,63	2,52	23
24	3,36	3,28	3,2	3,13	2,95	2,77	2,66	2,55	2,43	2,31	24
25	3,13	3,05	2,98	2,91	2,73	2,56	2,45	2,34	2,23	2,11	25
26	2,93	2,83	2,78	2,7	2,53	2,36	2,26	2,16	2,05	1,93	26
27	2,75	2,67	2,59	2,52	2,35	2,18	2,08	1,98	1,88	1,77	27
28	2,58	2,5	2,42	2,35	2,18	2,01	1,92	1,83	1,73	1,62	28
29	2,42	2,34	2,27	2,19	2,03	1,86	1,77	1,68	1,58	1,48	29
30	2,27	2,19	2,12	2,04	1,88	1,72	1,64	1,55	1,45	1,36	30